

XR25W 系列技术规格书

❖ 典型性能

- 宽电压输入范围;
- 输出长期短路保护, 可自动恢复;
- 高开关频率、高效率、高可靠性;
- 输入输出无过冲, 对外无干扰;



❖ 应用范围

- 此系列产品是专门针对线路上分布式电源系统中需要产生一组与输入电源隔离的电源应用场合而设计。该产品适用于：
 - 1、输入电源的电压变化范围 $\leq 1:2$ 或 $1:4$;
 - 2、输入输出之间要求隔离电压 $\leq 1000\text{VDC}$;
 - 3、对输出电压稳定性和输出纹波噪声要求较高;
- 在通信、电力、铁路、工业控制、新能源等行业广泛应用。

❖ 参数表

输入特性		
输入电压范围	9VDC~18VDC 18VDC~36VDC 36VDC~72VDC 66VDC~154VDC	1:2 或 1:4
遥控端	REM 端悬空	输出 ON
	REM 端与-Vin 相连	输出 OFF
输入欠压保护	低于低端输入电压保护	自动恢复

输出特性		
输出电压精度	标称输出电压	$\leq \pm 1\%$
负载效应	20%至 100%负载变化时	$\leq \pm 0.5\%$
源效应	输入电压从低端至高端变化时	$\leq \pm 0.2\%$
纹波及噪声	20M 示波器靠测	$\leq 1\%V_o$
温度系数		$\leq \pm 0.02\%/^{\circ}\text{C}$
容性负载	标称输入电压, 带满载	见附表
过电流保护		$\geq 120\%$ 标称输出电流
短路保护		长期自恢复
典型效率	标称输入电压, 带满载	$\geq 80\%$
动态效应	过冲幅度	25%-50%-25%
	恢复时间	50%-75%-50%负载阶跃
输出微调		标称输出电压的 $\pm 10\%$ (最大值)

一般特性		
隔离电压	输入至输出 (1 分钟漏电流<2mA)	1000VDC
最小无故障间隔时间		200000 小时
工作温度	超过 55℃ 需降额使用	-25℃ 至 +85℃
存储温度		-40℃ 至 +120℃
相对湿度	无凝露	10% 至 90%
存储湿度	无凝露	5% 至 95%
散热方式		自然风冷
温升	EN60950	≥45℃

容性负载					
Vout:5V		Vout:12V 15V		Vout:24V	
推荐值	最大值	推荐值	最大值	推荐值	最大值
470 μ F	1000 μ F	100 μ F	220 μ F	47 μ F	150 μ F

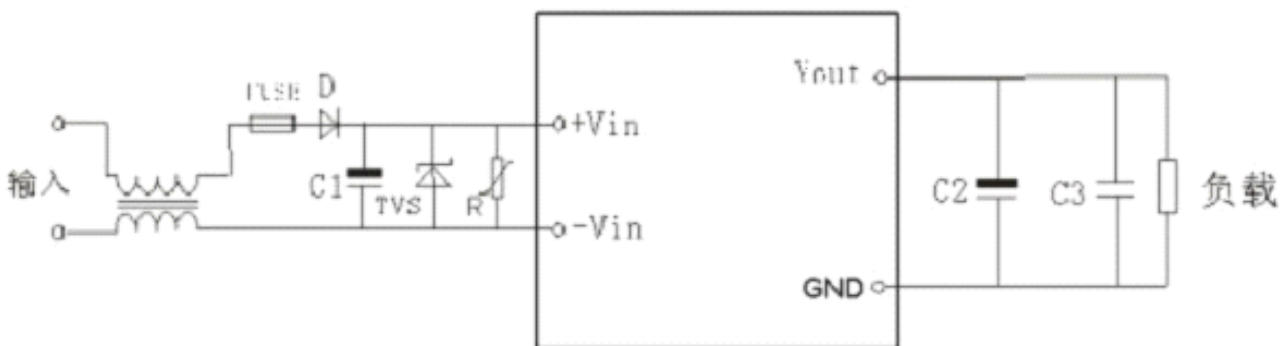
产品选型											
XR (20W) 系列 产品型号	输入电 压范围	标称输出电压 VDC			标称输出电流 mA			纹波及噪声 (mVp-p)			典型效率
		Vout1	Vout2	Vout3	Iout1	Iout2	Iout3	Vout1	Vout2	Vout3	
XR25/48S05	36-72	+5.1			5000			80			82
XR25/48S12	36-72	+12.1			2100			120			83
XR25/48S15	36-72	+15.1			1700			120			83
XR25/48S24	36-72	+24.2			1000			200			85
XR25/24S05	18-36	+5.1			5000			80			82
XR25/24S12	18-36	+12.1			2100			120			83
XR25/24S15	18-36	+15.1			1700			120			83
XR25/12S05	9-18	+5.1			1000			80			82
XR25/12S12	9-18	+12.1			2100			120			83
XR25/12S15	9-18	+15.1			1700			120			83
XR25/48D05-05	36-72	+5.1	-5.1		2500	2500		80	80		82
XR25/48D12-12	36-72	+12.1	-12.1		1000	1000		120	120		83
XR25/48D15-15	36-72	+15.1	-15.1		850	850		120	120		83
XR25/24D05-05	18-36	+5.1	-5.1		2500	2500		80	80		82
XR25/24D12-12	18-36	+12.1	-12.1		1000	1000		120	120		83
XR25/24D15-15	18-36	+15.1	-15.1		850	850		120	120		83
XR25/12D05-05	9-18	+5.1	-5.1		2500	2500		80	80		82
XR25/12D12-12	9-18	+12.1	-12.1		1000	1000		120	120		83
XR25/12D15-15	9-18	+15.1	-15.1		850	850		120	120		83
XR25/48D05-05N	36-72	+5.1	-5.1		4000	1000		80	80		82

XR25/48D12-12N	36-72	+12.1	-12.1		1600	500		120	120		83
XR25/48D15-15N	36-72	+15.1	-15.1		1300	400		120	120		83
XR25/24D05-05N	18-36	+5.1	-5.1		4000	1000		80	80		82
XR25/24D12-12N	18-36	+12.1	-12.1		1600	500		120	120		83
XR25/24D15-15N	18-36	+15.1	-15.1		1300	400		120	120		83
XR25/12D05-05N	9-18	+5.1	-5.1		4000	1000		80	80		82
XR25/12D12-12N	9-18	+12.1	-12.1		1600	500		120	120		83
XR25/12D15-15N	9-18	+15.1	-15.1		1300	400		120	120		83
XR25/48T05-12	36-72	+5.1	+12.1	-12.1	4000	250	250	80	120	120	82
XR25/48T05-15	36-72	+5.1	+15.1	-15.1	4000	200	200	80	120	120	82
XR25/24T05-12	18-36	+5.1	+12.1	-12.1	4000	250	250	80	120	120	82
XR25/24T05-15	18-36	+5.1	+15.1	-15.1	4000	200	200	80	120	120	82
XR25/12T05-12	9-18	+5.1	+12.1	-12.1	4000	250	250	80	120	120	82
XR25/12T05-15	9-18	+5.1	+15.1	-15.1	4000	200	200	80	120	120	82

注 1: 除非另有说明, 指标一般在标称输入电压, 满载和 25℃ 环境温度, 70%RH 下测得。

注 2: 样品使用后, 如不通知使用情况, 则视为样品满足实际使用。

❖ 应用电路:



1、瞬态抑制二极管 TVS 与保险丝 FUSE 配合使用可以做到过压保护和防浪涌等功能。保险丝 FUSE 的选取一般在额定输入电流的 1.5~2 倍之间。瞬态抑制二极管 TVS 一般推荐选取“1.5KE170A”即可。

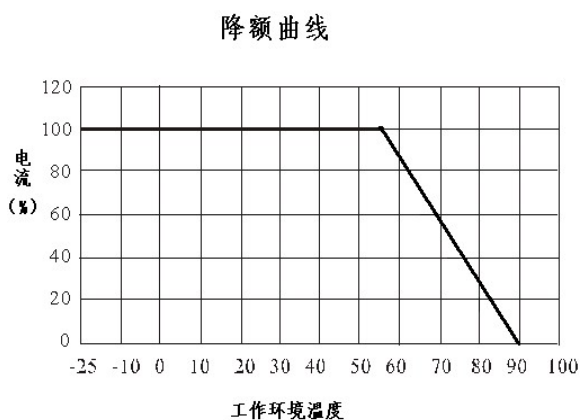
2、输入端滤波电容 C1 可选取铝电解电容或钽电容, 其耐压值应大于输入端最高输入电压值。电容值的选择不应太大, 一般推荐在 22 μF-100 μF 之间选取即可。

3、C2、C3 为输出端滤波电容。输出端滤波电容 C2、C3 在选择中, 其耐压值应大于输出端最高输出电压值。滤波电容 C2 的电容值选择不应太大, 一般推荐在 100 μF 之间选取。C3 推荐在客户芯片前端连接, 主要功能为削减输入电压尖峰。其容值选取不能太大, 推荐 0.1~1 μF 高频瓷片电容或贴片电容。

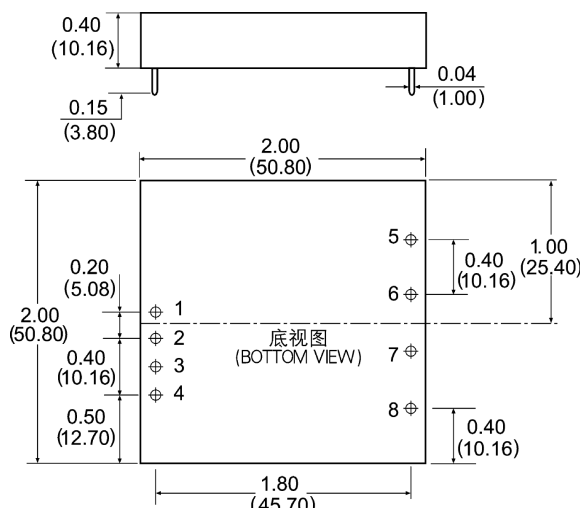
❖ 管脚定义

管脚编号	单路	双路	叁路
1	+Vin	+Vin	+Vin
2	- Vin	- Vin	- Vin
3	No Pin	No Pin	No Pin
4	REM	REM	REM
5	No Pin	Vout1	Vout1
6	Vout1	GND	GND
7	GND	Vout2	Vout2
8	ADJ	ADJ	Vout3

❖ 降额曲线图



❖ 管脚图



olerance. xx =±0.02

xxx=±0.005

尺寸公差参见《GB-T 1804-2000 一般公差 未注公差的线性和角度尺寸的公差》。锡铈合金针引脚耐焊接温度: 距离外壳边沿 1.5mm, 10S 最大温度 300°C。其他材料引脚耐焊接温度另附说明。

❖ 基本参数测试说明

(1)、电压精度

在标称输入电压和满负载的条件下, 实测输出电压 U 与输出电压标称值 U_0 之差同输出电压标称值的百分比。 $(U-U_0) / U_0 * 100\%$ 。

(2)、源效应

带满负载的条件下, 在允许范围内调节输入电压, 测量输出电压的变化量与输出电压标称值的百分比。 $(U-U_0) / U_0 * 100\%$ 。

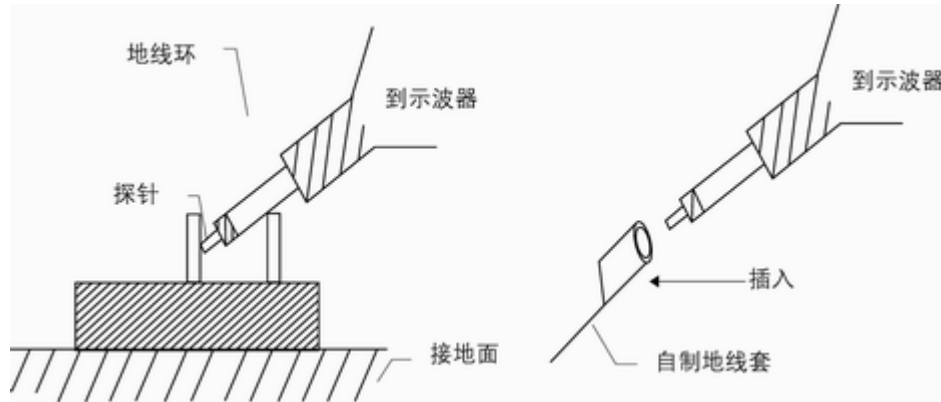
(3)、负载效应

在标称输入电压条件下, 输出电流从 20%~100% 标称负载变化时, 测量输出电压的变化量与输出电压标称值的百分比: $(U-U_0) / U_0 * 100\%$; 在测量电源负载效应指标时, 应排除输出引线电阻所引起的

误差。

(4)、纹波与噪声

用 20M 示波器探头直接靠接输出端子，避免辐射和共模噪声对测量的干扰。测得纹波和噪声的值。或者采用平行线测试法。



(5)、效率

在标称输入电压和满负载的条件下，实测输入电压 U 、电流 I 之积和输出电压 U_0 、电流 I_0 之积的百分比。 $(U_0 \cdot I_0) / (U \cdot I) \cdot 100\%$ 。

(6)、输出短路保护

当输出负载短路时，模块进入保护状态，停止工作。当负载恢复正常后，模块恢复正常工作。

(7)、容性负载

最大容性负载均在标称输入电压和纯阻性负载的条件下测试。

❖ 包装、运输、储存

1、包装材料及型式

- ①外部包装采用标准的运输包装用双瓦楞纸箱，型式及标识均符合相关国家标准；
- ②封箱采用透明胶带粘贴接合处；

2、运输

- ①可采用铁路、公路、水路和航空运输；
- ②保持干燥、清洁的运输条件，应避免雨雪、沙尘、暴晒、潮湿、污染等恶劣环境；
- ③保证文明运送，不得采用有损产品安全或包装质量的运输方式、装卸方式及工具；

3、储存

①贮存规则：

- 1) 产品未使用时，应存放在包装箱内；
- 2) 不同型号产品，应分别放置、堆放整齐，不允许倒置；
- 3) 禁止与易燃、易爆的物品存放在一处；
- 4) 包装件应堆放在高于地面 30cm 的枕木上（亦允许用其它能可靠垫离地面的物品代替）；
- 5) 包装件距离墙壁 50cm 以上，以保证良好的空气流通，同时应远离热源、窗口、和空气入口；

②贮存产品的仓库应符合下列条件：

- 1) 大气温度应保持在 $5^{\circ}\text{C} \sim 30^{\circ}\text{C}$ ，相对湿度应保持在 30%~70%；
- 2) 仓库应有平整的水泥地面，并高出室外地面 30cm 以上；
- 3) 仓库应防止各种有害气体及腐蚀性化学品对包装件造成损害；
- 4) 仓库应有良好的通风防尘措施并保持清洁；
- 5) 仓库及周围应无强烈的机械振动、冲击和强电、磁场；

③贮存期：

- 1) 设备的贮存时间自包装之日算起，超过 6 个月为长期贮存；
- 2) 在规定条件下的产品贮存期，一般为 2 年，超过 2 年后应重新进行检验。

❖ 标签

《电子组件的可接受性》(IPC-A-610D 10.3 标记)
《中华人民共和国电力行业标准》(DL/T 848.1-2004 8.1)
《GB/T 4852-2002 (胶粘剂初粘性试验方法)》
《GB/T 7122-1996》(胶粘剂剥离强度的测定)
《GB/T 712.2-2002》(胶粘剂适用期和贮存期的测定)

1、纸质标签材料的选用:

标签使用面料为聚碳酸酯,厚度 0.175mm,涂敷白色油墨(以完全遮盖有色外壳底色为佳),背敷热熔胶,保留离形纸。总体厚度 0.275mm。

应满足使用要求:

- (1) 环境温度为-40℃-80℃范围内长期使用不变形、不变色、不起翘。
- (2) 耐水、酒精等酸碱性和有机溶剂的清洗。
- (3) 产品在经受所有测试及其他相关工艺过程之后,剥离小于 5%,标识微小起皱但不影响可读性,注: 标签粘贴后不可直接涂敷三防漆类溶剂,会破坏标签表面基材,造成变形、起翘等异常现象(成品表面涂敷会影响散热)。

2、丝印及激光标识工艺性要求

- (1) 环境温度为-40℃-80℃范围内长期使用不起泡、不变色、无裂纹。
- (2) 耐水、酒精等酸碱性和有机溶剂的清洗。
- (3) 产品在经受所有测试及其他相关工艺过程之后,应符合《丝印附着力测试标准》和《丝印摩擦力测试标准》中要求。

❖ 保修

1. 在正常使用情况下,五年免费维修,以购买的凭证日期为准;
2. 如有以下情况不能享受免费保修:
 - 2.1 非本公司产品;
 - 2.2 经过用户改装过的产品;
 - 2.3 产品外观的损坏、产品序列号标签遗失、破损导致无法辨认序列号或超出保修期限的产品;
 - 2.4 供电不稳(非正常范围)以及不可抗力的天灾(水灾、火灾、雷击、地震、台风灾等)所造成损坏的产品;
 - 2.5 自行拆装、修理,以及人为操作使用不慎造成损坏;
 - 2.6 非正常使用而造成损坏的产品(储存、运输、操作过程中,由于疏忽、滥用、错误安装、超极限额定值工作、蓄意破坏等);
3. 对于非免费保修范围的维修,用户需向本公司支付一定的维修费用。

❖ 注意事项:

1. 除非另有说明,指标一般在标称输入电压,满载和 25℃环境温度,70%RH 下测得。
2. 输入电压超出最大输入电压时可能会造成永久性损坏。
3. 我公司此产品不支持并联使用,也不支持热插拔,特此声明。
4. 产品壳温超过规定值时,需考虑合理散热。
5. 产品规格更新恕不另行通知。
6. 承样后,烦请通知试用情况,便于我司备料及投产。