

OCM19264 图形点阵液晶显示模块 使用说明书

感谢您关注和使用我们的字符点阵系列液晶显示器产品，欢迎您提出您的要求、意见和建议，我们将竭诚为您服务、让您满意。您可以浏览 <http://www.shsixian.com> 了解最新的产品与应用信息，或拨打热线电话 **021—53083613** 以及向 sx@shsixian.com 邮箱发 **E-mail** 获取具体的技术咨询与服务。

上海思先电子有限公司

Shanghai Sixian Electronics Co; Ltd.

目 录

(一) 概述	(3)
(二) 外形尺寸	(3)
(三) 主要硬件构成说明	(3)
(四) 引脚说明	(4)
(五) 指令说明	(5)
(六) 读写操作时序	(7)
(七) 读写模块程序	(7)

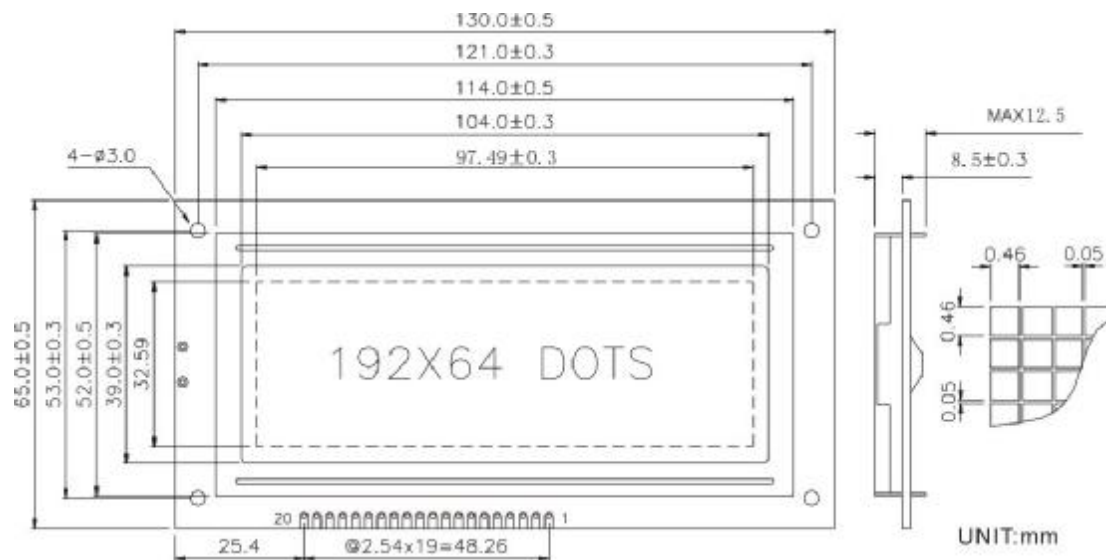
一、概述

OCM19264_1 是一种图形点阵液晶显示器，它主要由行驱动器/列驱动器及 192×64 全点阵液晶显示器组成。可完成图形显示，也可以显示 12×4 个（16×16 点阵）汉字。

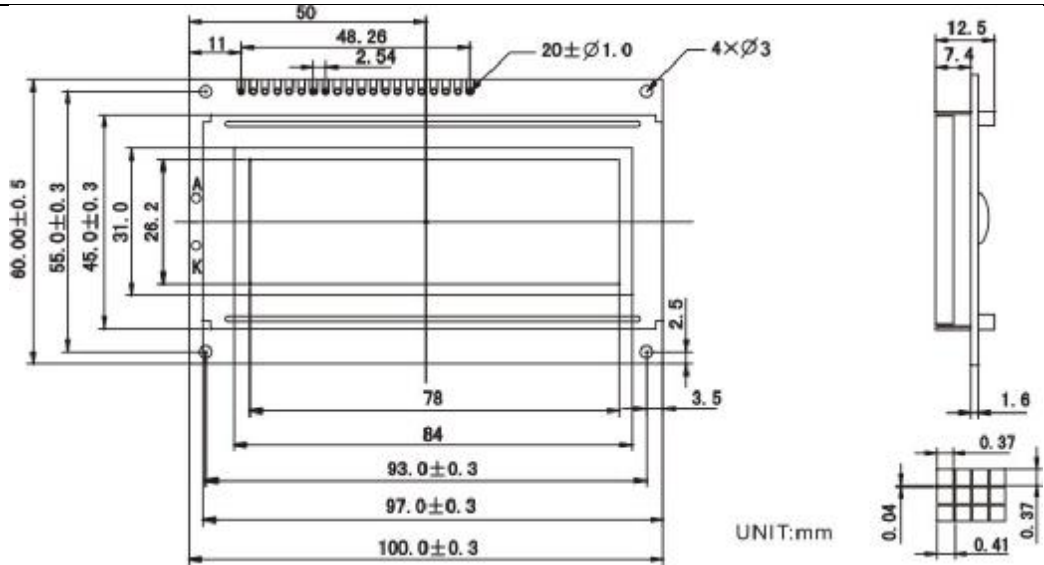
主要技术参数和性能：

- 1、 电源：VDD: +5V;
- 2、 显示内容：192（列）×64（行）点
- 3、 全屏幕点阵
- 4、 七种指令
- 5、 与 CPU 接口采用 8 位数据总线并行输入输出和 8 条控制线
- 6、 占空比 1/64
- 7、 工作温度：-20° C~+70° C，存储温度：-30° C~+80° C

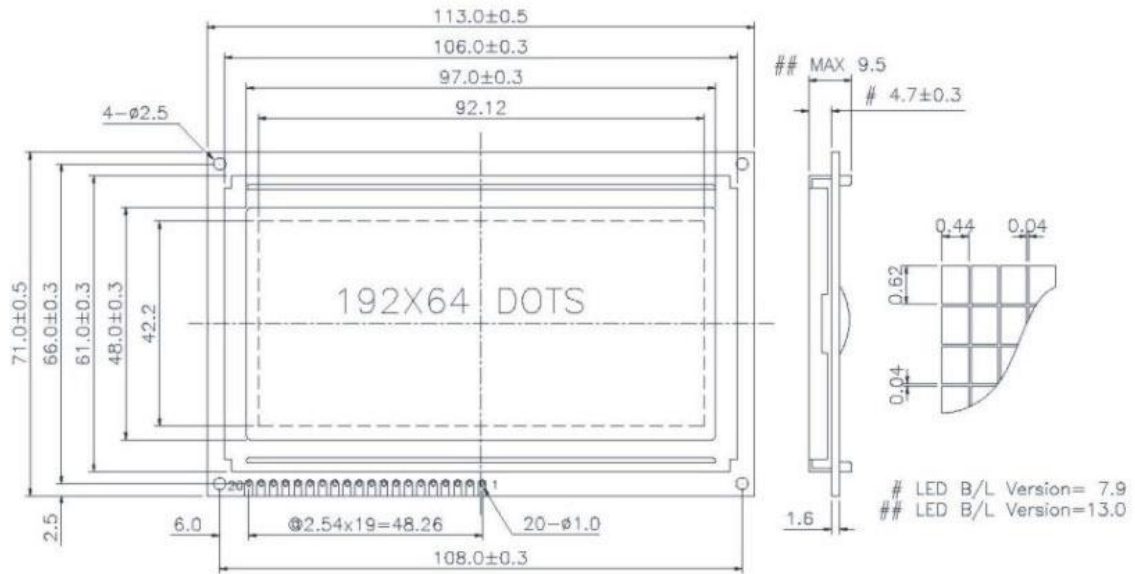
二、外形尺寸



OCM19264-1 外形尺寸图

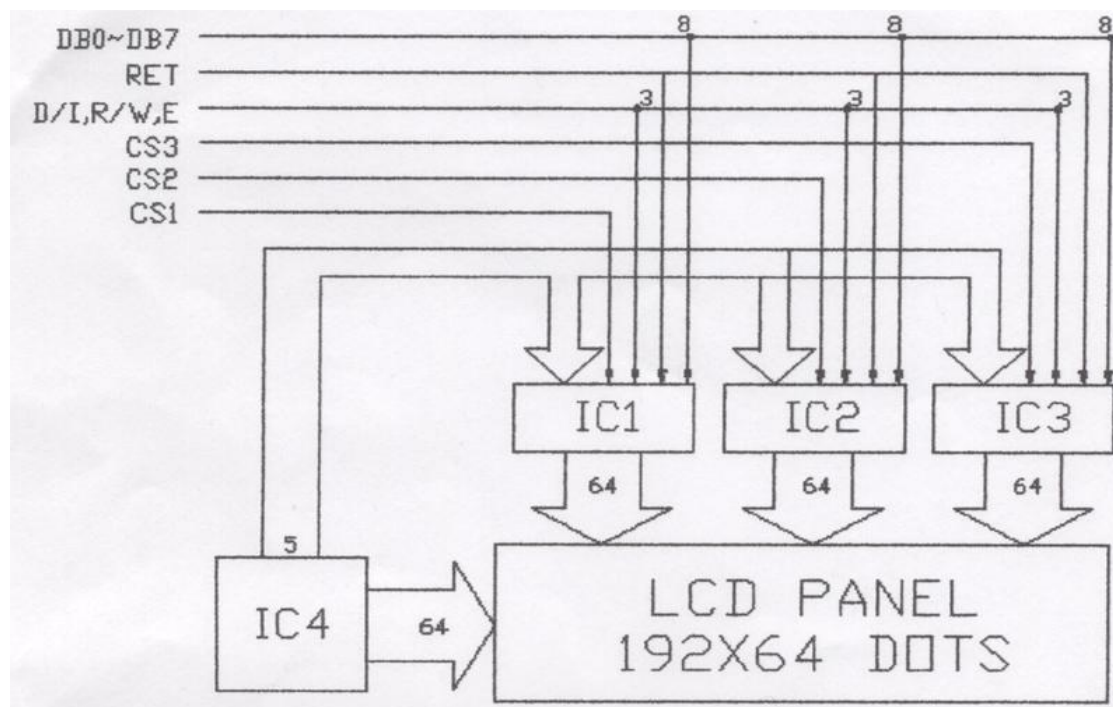


OCM19264-2 外型尺寸图



OCM19264-3 外型尺寸图

三、主要硬件构成说明



IC4 为行驱动器。IC1, IC2, IC3 为列驱动器。IC1, IC2, IC3, IC4 含有以下主要功能器件。了解如下器件有利于对模块编程。

1、指令寄存器 (IR)

IR 是用于寄存指令码,与数据寄存器数据相对应。当 D/I=0 时,在 E 信号下降沿的作用下,指令码写入 IR。

2、数据寄存器 (DR)

DR 是用于寄存数据的,与指令寄存器指令相对应。当 D/I=1 时,在下降沿作用下,图形显示数据写入 DR,或在 E 信号高电平作用下由 DR 读到 DB7~DB0 数据总线。DR 和 DDRAM 之间的数据传输是模块内部自动执行的。

3、忙标志: BF

BF 标志提供内部工作情况。BF=1 表示模块在内部操作,此时模块不接受外部指令和数据。BF=0 时,模块为准备状态,随时可接受外部指令和数据。

利用 STATUS READ 指令,可以将 BF 读到 DB7 总线,从检验模块之工作状态。

4、显示控制触发器 DFF

此触发器是用于模块屏幕显示开和关的控制。DFF=1 为开显示 (DISPLAY ON), DDRAM 的内容就显示在屏幕上, DFF=0 为关显示 (DISPLAY OFF)。

DDF 的状态是指令 DISPLAY ON/OFF 和 RST 信号控制的。

5、XY 地址计数器

XY 地址计数器是一个 9 位计数器。高 3 位是 X 地址计数器,低 6 位为 Y 地址计数器,XY 地址计数器实际上是作为 DDRAM 的地址指针, X 地址计数器为 DDRAM 的页指针, Y 地址计数器为 DDRAM 的 Y 地址指针。

X 地址计数器是没有记数功能的,只能用指令设置。

Y 地址计数器具有循环计数功能,各显示数据写入后, Y 地址自动加 1, Y 地址指针从 0 到

63。

6、显示数据 RAM (DDRAM)

DDRAM 是存储图形显示数据的。数据为 1 表示显示选择，数据为 0 表示显示非选择。DDRAM 与地址和显示位置的关系见 DDRAM 地址表（见第 6 页）。

7、Z 地址计数器

Z 地址计数器是一个 6 位计数器，此计数器具备循环记数功能，它是用于显示行扫描同步。当一行扫描完成，此地址计数器自动加 1，指向下一行扫描数据，RST 复位后 Z 地址计数器为 0。

Z 地址计数器可以用指令 DISPLAY START LINE 预置。因此，显示屏幕的起始行就由此指令控制，即 DDRAM 的数据从哪一行开始显示在屏幕的第一行。此模块的 DDRAM 共 64 行，屏幕可以循环滚动显示 64 行。

四、引脚说明

表 1: OCM19264-1 引脚说明

管脚号	管脚名称	电平	管脚功能描述
1	VSS	0V	电源地
2	VDD	+5V	电源电压
3	VO	-5V	液晶显示器驱动电压
4	D/I (RS)	H/L	D/I=“H”，表示 DB7~DB0 为显示数据 D/I=“L”，表示 DB7~DB0 为显示指令数据
5	R/W	H/L	R/W=“H”，E=“H” 数据被读到 DB7~DB0 R/W=“L”，E=“H→L” 数据被写到 IR 或 DR
6	E	H/L	R/W=“L”，E 信号下降沿锁存 DB7~DB0 R/W=“H”，E=“H” DDRAM 数据读到 DB7~DB0
7	DB0	H/L	数据线
8	DB1	H/L	数据线
9	DB2	H/L	数据线
10	DB3	H/L	数据线
11	DB4	H/L	数据线
12	DB5	H/L	数据线
13	DB6	H/L	数据线
14	DB7	H/L	数据线
15	/CS1	L	选择 IC1，即左 64 列
16	/RST	L	复位控制信号，/RST=0 有效
17	/CS2	L	选择 IC2，即中 64 列
18	/CS3	L	选择 IC3，即右 64 列
19	VEE	-13V	LCD 驱动负电压
20	LED+	+5V	LED 背光电源正

表 2: OCM19264-2 引脚说明

管脚号	管脚名称	方向	LEVER	管脚功能描述				
1	DB7	I/O	H/L	数据线				
2	DB6	I/O	H/L	数据线				
3	DB5	I/O	H/L	数据线				
4	DB4	I/O	H/L	数据线				
5	DB3	I/O	H/L	数据线				
6	DB2	I/O	H/L	数据线				
7	DB1	I/O	H/L	数据线				
8	DB0	I/O	H/L	数据线				
9	E	I	H/L	R/W=“L”, E 信号下降沿锁存 DB7~DB0 R/W=“H”, E=“H” DDRAM 数据读到 DB7~DB0				
10	R/W	I	H/L	R/W=“H”, E=“H” 数据被读到 DB7~DB0 R/W=“L”, E=“H→L” 数据被写到 IR 或 DR				
11	D/I (RS)	I	H/L	D/I=“H”, 表示 DB7~DB0 为显示数据 D/I=“L”, 表示 DB7~DB0 为显示指令数据				
12	VO	I	-6V	LCD 调整电压输入				
13	VDD	-	5V	电源电压				
14	VSS	-	0	电源地				
15	CSA	I		CSA	0	1	0	1
16	CSB	I		CSB	0	0	1	1
				选择 IC	IC1(左)	IC2(中)	IC3(右)	-----
17	VEE	0	-10V	负压输出				
18	/RST	I	L	复位控制信号, /RST=0 有效				
19	LED+	-	+5V	LED(+5V) 或 EL 背光源				
20	LED-	-	0V	LED(0V) 或 EL 背光源				

表 3: OCM19264-3 引脚说明

管脚号	管脚名称	电平	管脚功能描述				
1	VSS	0V	电源地				
2	VDD	+5V	电源电压				
3	VO	-5V	液晶显示器驱动电压				
4	D/I (RS)	H/L	D/I=“H”, 表示 DB7~DB0 为显示数据 D/I=“L”, 表示 DB7~DB0 为显示指令数据				
5	R/W	H/L	R/W=“H”, E=“H” 数据被读到 DB7~DB0 R/W=“L”, E=“H→L” 数据被写到 IR 或 DR				
6	E	H/L	R/W=“L”, E 信号下降沿锁存 DB7~DB0 R/W=“H”, E=“H” DDRAM 数据读到 DB7~DB0				
7	DB0	H/L	数据线				
8	DB1	H/L	数据线				
9	DB2	H/L	数据线				

10	DB3	H/L	数据线
11	DB4	H/L	数据线
12	DB5	H/L	数据线
13	DB6	H/L	数据线
14	DB7	H/L	数据线
15	/CS1	L	选择 IC1, 即左 64 列
16	/CS2	L	选择 IC2, 即中 64 列
17	/CS3	L	选择 IC3, 即右 64 列
18	/RST	L	复位控制信号, /RST=0 有效
19	Vout		LCD 驱动负电压
20	LED+	+5V	LED 背光电源正

五、指令说明

指令表:

指令	指令码										功能
	R/W	D/I	D7	D6	D5	D4	D3	D2	D1	D0	
显示 ON/OFF	0	0	0	0	1	1	1	1	1	1/0	控制显示器的开关, 不影响 DDRAM 中数据和内部状态
显示起始行	0	0	1	1	显示起始行 (0……63)					指定显示屏从 DDRAM 中哪一行开始显示数据	
设置 X 地址	0	0	1	0	1	1	1	X: 0……7			设置 DDRAM 中的页地址 (X 地址)
设置 Y 地址	0	0	0	1	Y 地址 (0……63)					设置地址 (Y 地址)	
读状态	1	0	BU SY	0	ON /O FF	RS T	0	0	0	0	读取状态 RST 1: 复位 0: 正常 ON/OFF 1: 显示开 0: 显示关 BUSY 1: OPERATION 0: READY
写显示数据	0	1	显示数据								将数据线上的数据 DB7~DB0 写入 DDRAM
读显示数据	1	1	显示数据								将 DDRAM 里的数据读到 DB7~DB0 上

1. 显示开关控制(DISPLAY ON/OFF)

代码形式	R/W	D/I	DB7	DB6	DB5	DB4	DB3	DB2	DB1	DB0
	0	0	0	0	1	1	1	1	1	D

D=1: 开显示(DISPLAY ON) 意即显示器可以进行各种显示操作

D=0: 关显示(DISPLAY OFF) 意即不能对显示器可以进行各种显示操作

2. 设置显示起始行

代码形式	R/W	D/I	DB7	DB6	DB5	DB4	DB3	DB2	DB1	DB0
	0	0	1	1	A5	A4	A3	A2	A1	A0

前面在 Z 地址计数器一节已经描述了显示起始行是由 Z 地址计数器控制的。A5~A0 的 6 位地址自动送入 Z 地址计数器, 起始行的地址可以是 0~63 的任意一行。

例如:

选择 A5~A0 是 62, 则起始行与 DDRAM 行的对应关系如下:

DDRAM 行: 62 63 0 1 2 3 28 29

屏幕显示行: 1 2 3 4 5 6 31 32

3. 设置页地址

代码	R/W	D/I	DB7	DB6	DB5	DB4	DB3	DB2	DB1	DB0
形式	0	0	1	0	1	1	1	A2	A1	A0

所谓页地址就是 DDRAM 的行地址, 8 行为一页, 模块共 64 行即 8 页, A2~A0 表示 0~7 页。读写数据对地址没有影响, 页地址由本指令或 RST 信号改变复位后页地址为 0。页地址与 DDRAM 的对应关系见 DDRAM 地址表。

4. 设置 Y 地址 (SET Y ADDRESS)

代码	R/W	D/I	DB7	DB6	DB5	DB4	DB3	DB2	DB1	DB0
形式	0	0	0	1	A5	A4	A3	A2	A1	A0

此指令的作用是将 A5~A0 送入 Y 地址计数器, 作为 DDRAM 的 Y 地址指针。在对 DDRAM 进行读写操作后, Y 地址指针自动加 1, 指向下一个 DDRAM 单元。

DDRAM 地址表:

IC1 (左)						IC2 (中)					IC3 (右)					行号
Y=	0	1	..	62	63	0	1	..	62	63	0	1	..	62	63	
X=0	DB0	DB0	DB0	DB0	DB0	DB0	DB0	DB0	DB0	DB0	DB0	DB0	DB0	DB0	DB0	0
	↓	↓	↓	↓	↓	↓	↓	↓	↓	↓	↓	↓	↓	↓	↓	↓
↓	DB7	DB7	DB7	DB7	DB7	DB7	DB7	DB7	DB7	DB7	DB7	DB7	DB7	DB7	DB7	7
	↓	↓	↓	↓	↓	↓	↓	↓	↓	↓	↓	↓	↓	↓	↓	↓
X=7	DB0	DB0	DB0	DB0	DB0	DB0	DB0	DB0	DB0	DB0	DB0	DB0	DB0	DB0	DB0	8
	↓	↓	↓	↓	↓	↓	↓	↓	↓	↓	↓	↓	↓	↓	↓	↓
↓	DB7	DB7	DB7	DB7	DB7	DB7	DB7	DB7	DB7	DB7	DB7	DB7	DB7	DB7	DB7	55
	↓	↓	↓	↓	↓	↓	↓	↓	↓	↓	↓	↓	↓	↓	↓	↓
X=7	DB0	DB0	DB0	DB0	DB0	DB0	DB0	DB0	DB0	DB0	DB0	DB0	DB0	DB0	DB0	56
	↓	↓	↓	↓	↓	↓	↓	↓	↓	↓	↓	↓	↓	↓	↓	↓
↓	DB7	DB7	DB7	DB7	DB7	DB7	DB7	DB7	DB7	DB7	DB7	DB7	DB7	DB7	DB7	63
	↓	↓	↓	↓	↓	↓	↓	↓	↓	↓	↓	↓	↓	↓	↓	↓

5. 读状态 (STATUS READ)

代码	R/W	D/I	DB7	DB6	DB5	DB4	DB3	DB2	DB1	DB0
形式	1	0	BUSY	0	ON/OFF	RET	0	0	0	0

当 R/W=1 D/I=0 时, 在 E 信号为“H”的作用下, 状态分别输出到数据总线 (DB7~DB0) 的相应位。

BF: 前面已叙述过 (见 BF 标志位一节)。

ON/OFF: 表示 DFF 触发器的状态 (见 DFF 触发器一节)。

RST: RST=1 表示内部正在初始化, 此时组件不接受任何指令和数据。

6. 写显示数据 (WRITE DISPLAY DATE)

代码	R/W	D/I	DB7	DB6	DB5	DB4	DB3	DB2	DB1	DB0
形式	0	1	D7	D6	D5	D4	D3	D2	D1	D0

D7~D0 为显示数据, 此指令把 D7~D0 写入相应的 DDRAM 单元, Y 地址指针自动加 1。

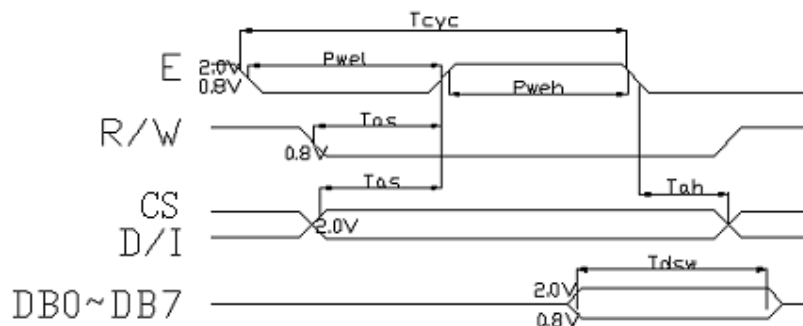
7. 读显示数据 (READ DISPLAY DATE)

代码	R/W	D/I	DB7	DB6	DB5	DB4	DB3	DB2	DB1	DB0
形式	1	1	D7	D6	D5	D4	D3	D2	D1	D0

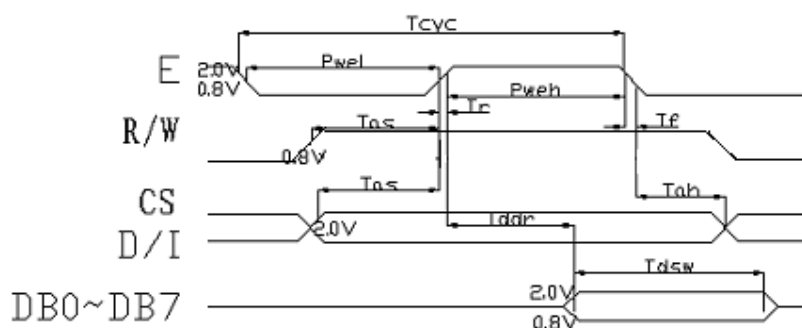
此指令把 DDRAM 的内容 D7~D0 读到数据总线 DB7~DB0, Y 地址指针自动加 1。

六. 读写操作时序

1. 写操作时序



2. 读操作时序



3. 读写时序参数表

名称	符号	最小值	典型值	最大值	单位
E 周期时间	T_{cyc}	1000	---	---	ns
E 高电平宽度	P_{weh}	450	---	---	ns
E 低电平宽度	P_{wel}	450	---	---	ns
E 上升时间	T_r	---	---	25	ns
E 下降时间	T_f	---	---	25	ns
地址建立时间	T_{as}	140	---	---	ns
地址保持时间	T_{ah}	10	---	---	ns
数据建立时间	T_{dsw}	200	---	---	ns
数据延迟时间	T_{ddr}	---	---	320	ns
写数据保持时间	T_{dhw}	10	---	---	ns
读数据保持时间	T_{dhw}	20	---	---	ns

七、读写模块程序

写指令子程序 (INST)

```
CLR RS
CLR R_W
MOV P1, A
SETB E
```

```
NOB  
CLR  E  
RET
```

写数据子程序 (DATA)

```
SETB  RS  
CLR   R_W  
MOV   P1,  A  
SETB  E  
NOB  
CLR  E  
RET
```

写一页显示 RAM 数据 (假设指令子程序为 INST, 数据子程序为 DATA)

```
MOV   A,  #0B8H  
LCALL INST           ; 置页地址为 0 页  
MOV   A,  #40H  
LCALL INST           ; 置列地址为 0 列  
MOV   R2,   #40H  
MOV   R1,   #00H  
MOV   DPTR, #ADDR  
LOOP: MOV A,  R1  
MOVC  A,  @A+DPTR  
LCALL DATA  
INC  R1  
DJNZ  R2,  LOOP
```