

OCM12864-4 图形点阵液晶显示模块 使用说明书

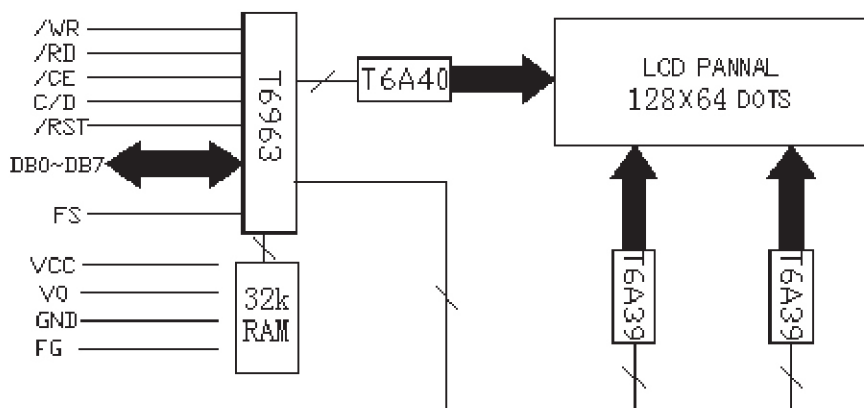
感谢您关注和使用我们的字符点阵系列液晶显示器产品，欢迎您提出您的要求、意见和建议，我们将竭诚为您服务、让您满意。您可以浏览 <http://www.shsixian.com> 了解最新的产品与应用信息，或拨打热线电话 **021-53083613** 以及向 sx@shsixian.com 邮箱发 **E-mail** 获取具体的技术咨询与服务。

上海思先电子有限公司

Shanghai Sixian Electronics Co; Ltd.

三、模块主要硬件构成说明

(结构框图)



四、限定参数

项目	符号	最小值	最大值	单位	备注
电源电压	VDD-VSS	0	7.0	V	
LCD 驱动电压	VDD-VEE	--	18.0		
工作温度	Top	-20	70	℃	无条件
存储温度	Tst	-30	80		

五、电气特性

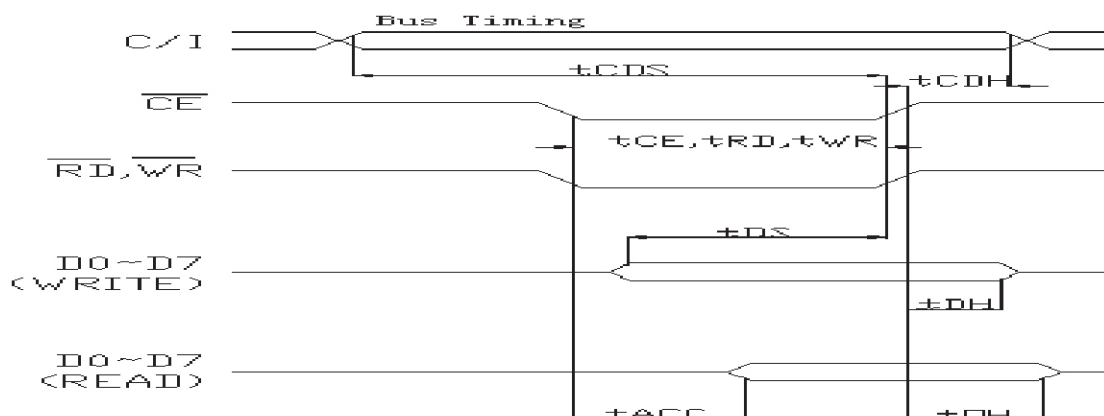
项目	符号	最小值	典型值	最大值	单位	备注
逻辑电源电压	VDD-VSS	4.5	5.0	5.5	V	
LCD 驱动电源	VSS-VEE	---	8.0	---	V	
输入电压	高电平	VIH	VDD-2.2	---	VDD	V
	低电平	VIL	0	---	0.8	V
电源电流	IDD	---	24	---	mA	
驱动电流	IEE	---	2.0	---	mA	
功耗		410	480	550	mA	

六、外部接口

外部接口信号如下表所示：

编号	符号	引脚说明	编号	符号	引脚说明
1	FG	外框地 (0V)	11	D1	Data I/O
2	VSS	电源地 (0V)	12	D2	Data I/O
3	VDD	电源正极 (+5V)	13	D3	Data I/O
4	VO	液晶显示偏压信号	14	D4	Data I/O
5	/WR	写信号 (L有效)	15	D5	Data I/O
6	/RD	读信号 (L有效)	16	D6	Data I/O
7	/CE	使能信号 (L有效)	17	D7	Data I/O
8	C/D	命令/数据选择端 (H/L)	18	FS	字体点阵选择端 (L:8×8, H:6×8)
9	/RST	复位端 (L有效)	19	LED+	背光源正极 (+5V)
10	D0	Data I/O	20	LED-	背光源负极 (0V)

接口时序：



时序参数表 $VDD=5.0\pm 10\%$, $VSS=0V$, $T_a=-10\sim 70\text{ }^{\circ}\text{C}$

项目	符号	测试条件	最小值	最大值	单位
C/D 建立时间	T_{cds}		100	--	ns
C/D 保持时间	T_{cdh}		10	--	ns
/CE,/RD,/WR 脉冲宽度	T_{ce}, T_{rd}, T_{wr}		80	--	ns
数据建立时间	T_{ds}		80	--	ns
数据保持时间	T_{dh}		40	--	ns
取数时间	T_{acc}		--	150	ns

输出保持时间	Toh		10	50	ns
--------	-----	--	----	----	----

七、指令说明

命令	代码	D1	D2	功能
地址指针 设置	00100001	水平位置	垂直位置	光标地址设置
	00100010	偏置地址	00H	CGRAM 偏置地址设置
	00100100	低字节	高字节	显示地址设置
显示区域 设置	01000000	低字节	高字节	文本显示区首地址
	01000001	字节数	00H	文本显示区宽度
	01000010	低字节	高字节	图形显示区首地址
	01000011	字节数	00H	图形显示区宽度
显示方式 设置	1000x000	--	--	逻辑“或”
	1000x001	--	--	逻辑“异或”
	1000x011	--	--	逻辑“与”
	1000x100	--	--	文本属性
	10000xxx	--	--	启用内部 CGROM
	10001xxx	--	--	启用外部 CGROM
显示状态 设置	10010000	--	--	关显示
	1001xx10	--	--	启用光标显示, 禁用光标闪烁
	1001xx11	--	--	启用光标显示, 启用光标闪烁
	100101xx	--	--	启用文本显示, 禁用图形显示
	100110xx	--	--	禁用文本显示, 启用图形显示
	100111xx	--	--	启用文本显示, 启用图形显示
光标形状	10100000	--	--	一行
	10100001	--	--	二行
	10100010	--	--	三行
	10100011	--	--	四行

设置	10100100	--	--	五行
	10100101	--	--	六行
	10100110	--	--	七行
	10100111	--	--	八行
数据自动 读写设置	10110000	--	--	启用自动写方式
	10110001	--	--	启用自动读方式
	1011001x	--	--	禁用自动读方式
数据（一次） 读写设置	11000000	--	--	数据写，地址加一
	11000001	--	--	数据读，地址加一
	11000010	--	--	数据写，地址减一
	11000011	--	--	数据读，地址减一
	11000100	--	--	数据写，地址不变
	11000101	--	--	数据读，地址不变
屏读（一字节） 设置	11100000	--	--	启用屏读
屏拷贝（一行） 设置	11101000	--	--	启用屏拷
位操作	11110xxx	--	--	位清“0”
	11111xxx	--	--	位置“1”
	1111x000	--	--	0位（低位）
	1111x001	--	--	1位
	1111x010	--	--	2位
	1111x011	--	--	3位
	1111x100	--	--	4位
	1111x101	--	--	5位
	1111x110	--	--	6位
	1111x111	--	--	7位（高位）

CGROM字符库：

LSB MSB	0	1	2	3	4	5	6	7	8	9	A	B	C	D	E	F
0		!	"	#	\$	%	&	'	()	*	+	,	-	.	/
1	0	1	2	3	4	5	6	7	8	9	:	<	=	>	?	
2	P	A	B	C	D	E	F	G	H	I	J	K	L	M	N	O
3	P	Q	R	S	T	U	U	W	X	Y	Z	[\]	^	_
4	'	a	b	c	d	e	f	g	h	i	j	k	l	m	n	o
5	P	q	r	s	t	u	v	w	x	y	z	{		}	~	
6	5	U	U	U	U	U	U	U	U	U	U	U	U	U	U	U
7	E	E	E	E	E	E	E	E	E	E	E	E	E	E	E	E

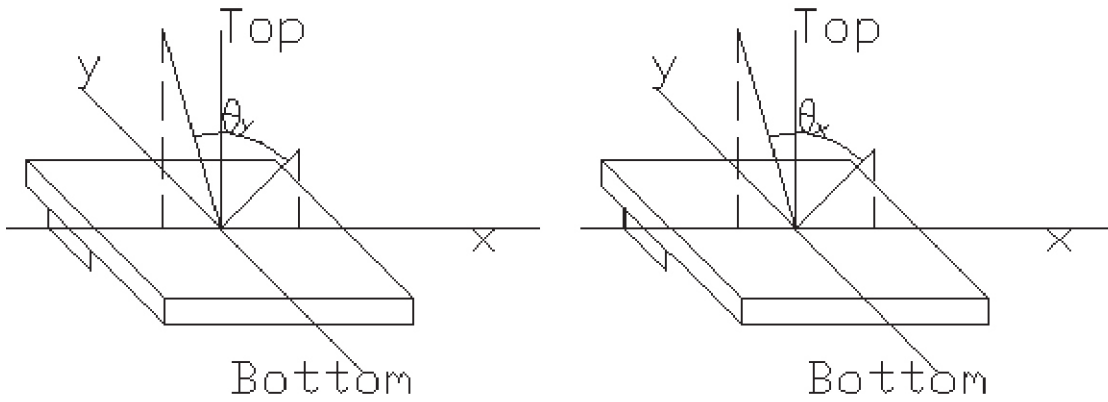
八、光学特性

8.1 光学特性 $T_a=25^\circ\text{C}$

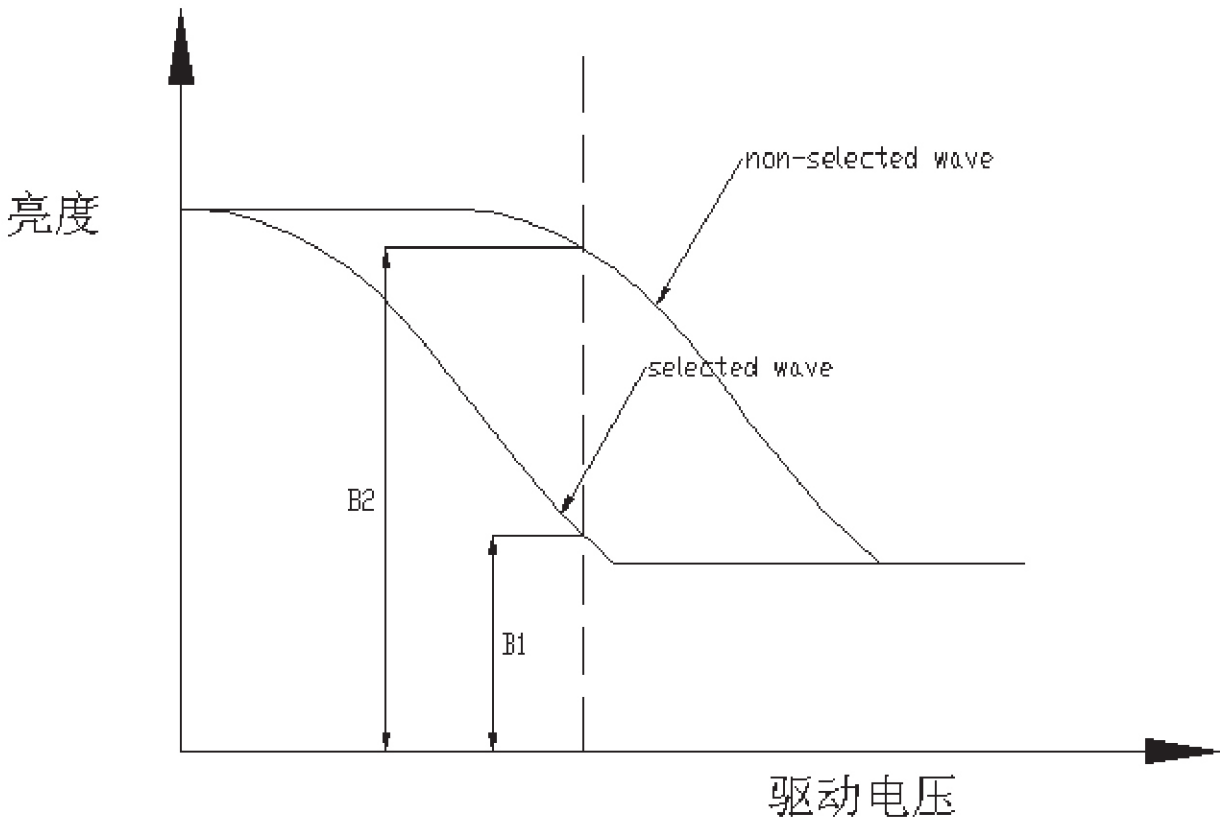
项目	符号	测试条件	最小值	典型	最大值	单位	备注
视角	θ_x	Cr	$\theta_y=0$	-20	----	20	deg
	θ_y	>3	$\theta_x=0$	-25	----	-25	
对比度	Cr	$\theta_x=0^\circ$ $\theta_y=15^\circ$	3				
响应 时间	Turn on	Ton	$\theta_x=0^\circ$			200	ms
	Turn of	Toff	$\theta_y=0^\circ$			360	

8.2 光学特性说明

8.2. 视角说明 $T_a=25^\circ\text{C}$



8.2.2 对比度说明



非选态亮度

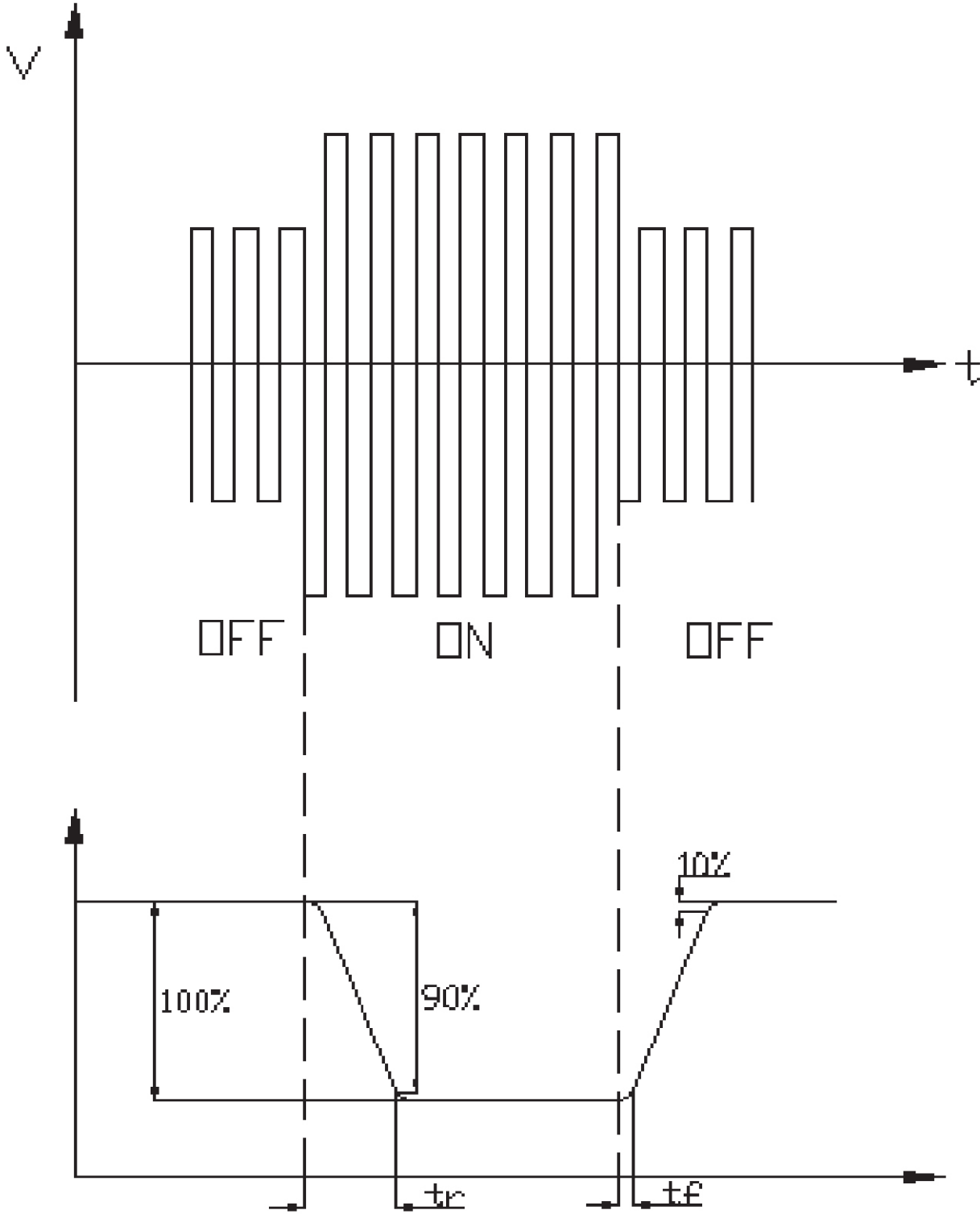
$$\text{对比度}(K) = \frac{B2}{B1}$$

选态亮度

测量条件

- 1) 环境温度：25°C ;2) 测试频率：32Hz

8.2.3 响应时间



9、Reliability

9.1 Content of Reliability Test

NO.	Test Item	Content of Test	Test condition
-----	-----------	-----------------	----------------

1	High Temperature Storage	Endurance test applying the high storage temperature for a long time	60°C 96H
2	Low Temperature Storage	Endurance test applying the low storage temperature for a long time	50°C 96H
3	High Temperature Operation	Endurance test applying the Temperature electric stress (voltage & current) and the thermal stress to the element for a long time	the 50°C 96H
4	High Temperature Operation	Endurance test applying the Temperature electric stress (voltage & current) and the thermal stress to the element for a long time	the 0°C 96H
5	High Temperature /Humidity Storage	Endurance test applying the high temperature and high humidity storage for a long time	40°C 90%RH 96H
6	Temperature Cycle	Endurance test applying the low and high temperature cycle 10 cycle -20°C--25°C--60°C--25°C 30min 5min 30min 5min 1cycle	-20°C/60°C
7	Vibration Test (package state)	Endurance test applying the vibration during transportation	10Hz~55Hz ~10Hz 1.5mmP-P, 1.5g X. Y. -5mm
8	Shock Test (package state)	Endurance test applying the shock during transportation	Drop a product form a height of 79cm to a solid unbending and horizontal plane
9	Atmospheric Pressure Test	Endurance test applying the atmospheric prssure during transportation by air	40kPa 24H

9.2 Failure Judgment Criterion

Criterion Item	Test Item NO.									Failure Judgement Criterion
	1	2	3	4	5	6	7	8	9	
Basic Specification	0	0	0	0	0	0	0	0	0	Out of the basic Specification
Electrical Specification	0	0	0	0	0					Out of the electrical specification
Mechanical Specification						0	0	0		Out of the mechanical specification
Optical Characteristic	0	0	0	0	0	0				Out of the optical specification
Remark	Basic specification = Display specification + Mechanical specification									

10、Precautions for use of LCD Modules

10.1 Handling Precautions

10.1.1 **The display panel is made of glass. Do not subject it to a mechanical shock by dropping it from a high place, etc.**

10.1.2 **If the display panel is damaged and the liquid crystal substance inside it leaks out, be sure not to get any in your mouth, if the substance comes into contact with your skin or clothes, promptly wash it off using soap and water.**

10.1.3 **Do not apply excessive force to the display surface or the adjoining areas since this may cause the color tone to vary.**

10.1.4 **The polarizer covering the display surface of the LCD module is soft and easily scratched. Handle this polarizer carefully.**

10.1.5 **If the display surface become contaminated, breathe on the surface and gently wipe it with a soft dry cloth. if still not**

completely clear, moisten cloth with one of the following solvents:

-----Isopropyl alcohol

-----Ethyl alcohol

Solvents other than those mentioned above may damage the Polarizer. Especially, see the following:

-----Water

-----Ketone

-----Aromatic solvents

10.1.6 Do not attempt to disassemble the LCD Module

10.1.7 NC terminal should be open. do not connect anything

10.1.8 If the logic circuit power is off, do not apply the input signals

10.1.9 To prevent destruction of the elements by electricity, be careful to maintain an optimum work environment

a. Be sure to ground the body when handling the LCD Modules

b. Tools required for assembly, such as soldering

c. irons, must be properly ground.

d. To reduce the amount of static electricity generated do not conduct assembly and other work under dry conditions.

e. The LCD Module is coated with a film to protect the display surface. Be care when peeling off this protective film since static electricity may be generated.

单片机接线图

