

# OCM12232-6 图形点阵液晶显示模块 使用说明书

---

感谢您关注和使用我们的字符点阵系列液晶显示器产品，欢迎您提出您的要求、意见和建议，我们将竭诚为您服务、让您满意。您可以浏览 <http://www.gptlcm.cn> 了解最新的产品与应用信息，或拨打热线电话 **0758-2317153** 以及向 [syl@gptlcm.cn](mailto:syl@gptlcm.cn) 邮箱发 **E-mail** 获取具体的技术咨询与服务。

金鹏实业有限公司

**Golden Palm Industry Co.,Ltd.**

## 一、液晶驱动 IC 基本特性

- 1、具有低功耗、供应电压范围宽等特点。
- 2、具有 16common 和 61segment 输出，并可外接驱动 IC 扩展驱动。
- 3、具有 2560 位显示 RAM (DD RAM)，即  $80 \times 8 \times 4$  位
- 4、具有与 68 系列或 80 系列相适配的 MPU 接口功能，并有专用的指令集，可完成文本显示或图形显示的功能设置

## 二、模块基本特性

视域尺寸：60.0X18.0mm

显示类型：黄底黑字

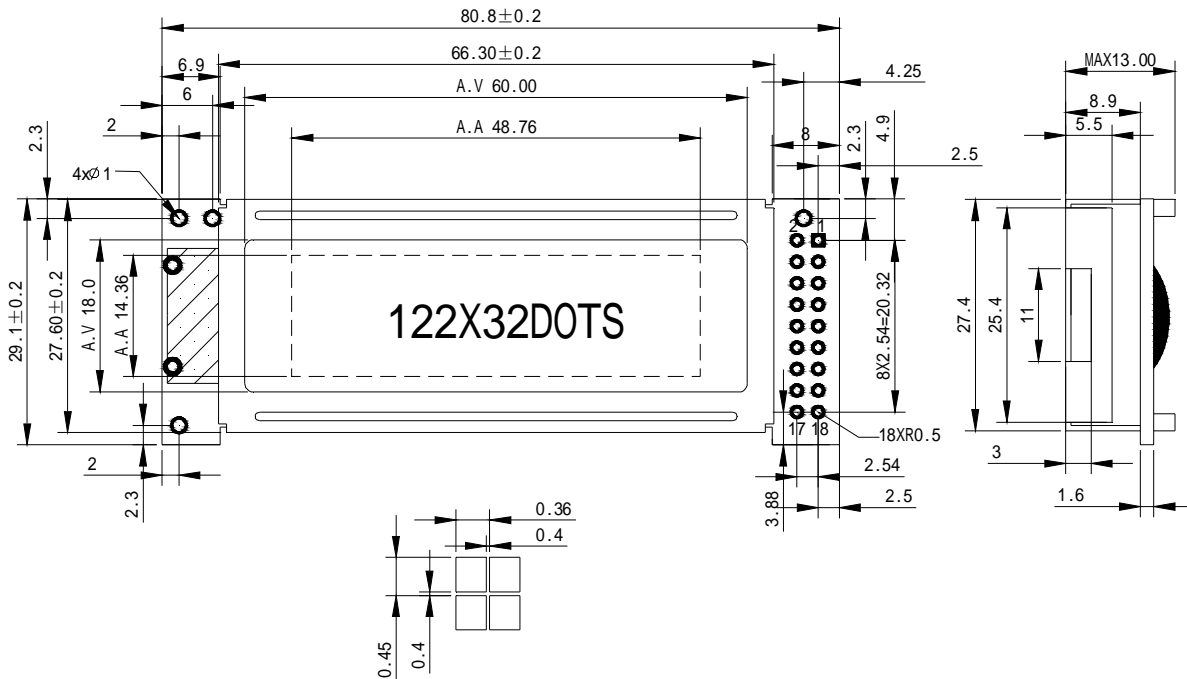
LCD 显示角度：6 点钟直观

驱动方式：1/32 duty, 1/6 bias

连接方式：导电胶条，铁框

- 补充说明：模块外观尺寸可根据用户的要求进行适度调整。

## 三、外形尺寸图



## 四、工作参数

- 1、逻辑工作电压 (VDD-VSS) : 5V
- 2、LCD 驱动电压(Vdd-Vlcd): 3.0~13.5V
- 3、工作温度(Ta): 0~55°C (常温) / -20~70°C (宽温)
- 4、保存温度(Tstg): -10~65°C

## 五、电气特性(测试条件 Ta=25, Vdd=5.0±0.25V)

- 1、输入高电平(Vih): 3.5Vmin
- 2、输入低电平(Vil): 0.55Vmax
- 3、输出高电平(Voh): 3.75Vmin
- 4、输出低电平(Vol): 1.0Vmax
- 5、工作电流: 2.0mAmx

## 六、接口说明

序号	引脚名称	引脚说明
1	VDD	逻辑电源正
2	VSS	逻辑电源地
3	Vo	LCD 驱动电源
4	/RST	复位端，对于 68 系列 MPU：上升沿（L-H）复位，且复位后电平须保持为高电（H）； 对于 80 系列 MPU：下降沿（H-L）复位，且复位后电平须保持为低电平（L）。
5	E1	读写使能。对于 68 系列 MPU，连接使能信号引脚，高电平有效； 对于 80 系列 MPU，连接 /RD 引脚，低电平有效。
6	E2	读写使能。对于 68 系列 MPU，连接使能信号引脚，高电平有效； 对于 80 系列 MPU，连接 /RD 引脚，低电平有效。
7	R/W	读写选择，对于 68 系列 MPU，高电平时读数据，低电平时写数据； 对于 80 系列 MPU，低电平时允许数据传输，上升沿时锁定数据。
8	A0	数据/指令选择。高电平：数据 D0-D7 将送入显示 RAM； 低电平：数据 D0-D7 将送入指令执行器执行。
9	DB0	数据输入输出引脚 0
10	DB1	数据输入输出引脚 1
11	DB2	数据输入输出引脚 2
12	DB3	数据输入输出引脚 3
13	DB4	数据输入输出引脚 4
14	DB5	数据输入输出引脚 5
15	DB6	数据输入输出引脚 6
16	DB7	数据输入输出引脚 7
17	LED+	背光电源正
18	LED-	背光电源负

## 七、指令描述

### 1、显示模式设置（显示开关指令）

R/W

CODE:	A0	/RD	/WR	D7	D6	D5	D4	D3	D2	D1	D0
	L	H	L	H	L	H	L	H	H	H	D

功能：开/关屏幕显示,不改变显示 RAM(DD RAM)中的内容,也不影响内部状态。D=1, 开显示; D=0, 关显示。如果在显示关闭的状态下选择静态驱动模式,那么内部电路将处于安全模式。该指令不影响显示 RAM 的内容。

### 2、设置显示起始行

R/W

CODE:	A0	/RD	/WR	D7	D6	D5	D4	D3	D2	D1	D0
	L	H	L	H	H	L	显示起始行 (1~31)				

功能：执行该命令后,所设置的行将显示在屏幕的第一行。起始地址可以是 0-31 范围内任意一行。行地址计数器具有循环计数功能,用于显示行扫描同步,当扫描完一行后自动加一。

### 3、页地址设置

R/W

CODE:	A0	/RD	/WR	D7	D6	D5	D4	D3	D2	D1	D0
	L	H	L	H	L	H	H	L	L	A1	A0

功能：设置页地址。当 MPU 要对 DD RAM 进行读写操作时,首先要设置页地址和列地址。本指令不影响显示。

A1	A0	页地址
0	0	0
0	1	1
1	0	2
1	1	3

### 4、列地址设置

R/W

CODE:	A0	/RD	/WR	D7	D6	D5	D4	D3	D2	D1	D0
	L	H	L	L	A6	A5	A4	A3	A2	A1	A0

功能：设置 DD RAM 中的列地址。当 MPU 要对 DD RAM 进行读写操作前,首先要设置页地址和列地址。执行读写命令后,列地址会自动加 1,直到达到 50H 才会停止,但页地址不变。

A6	A5	A4	A3	A2	A1	A0	列地址
0	0	0	0	0	0	0	0
0	0	0	0	0	0	1	1
1	0	0	1	1	1	0	4E
1	0	0	1	1	1	1	4F

### 5、读状态指令

R/W

CODE:	A0	/RD	/WR	D7	D6	D5	D4	D3	D2	D1	D0
	L	L	H	BUSY	ADC	ON/OFF	RESET	L	L	L	L

功能：检测内部状态。

BUSY 为忙信号位，BUSY =1：内部正在执行操作；BUSY =0：空闲状态。

ADC 为显示方向位，ADC=0：反向显示；ADC=1：正向显示。

ON/OFF 显示开关状态，ON/OFF=0：显示打开，ON/OFF=1：显示关闭。

RESET 复位状态，RESET=0：正常，RESET=1：内部正处于复位初始化状态。

## 6、写显示数据

		R/W									
CODE:	A0	/RD	/WR	D7	D6	D5	D4	D3	D2	D1	D0
	H	H	L	Write Data							

功能：将 8 位数据写入 DD RAM，该指令执行后，列地址自动加 1，所以可以连续将数据写入 DD RAM 而不用重新设置列地址。

## 7、读显示数据

		R/W									
CODE:	A0	/RD	/WR	D7	D6	D5	D4	D3	D2	D1	D0
	H	L	H	Read Data							

功能：读出页地址和列地址限定的 DD RAM 地址内的数据。当“读-修改-写模式”关闭时，每执行一次读指令，列地址自动加 1，所以可以连续从 DD RAM 读出数据而不用设置列地址。

**注意：**再设置完列地址后，首次读显示数据前必须执行一次空的“读显示数据”。这是因为设置完列地址后，第一次读数据时，出现在数据总线上的数据是列地址而不是所要读出的数据。

## 8、设置显示方向

		R/W									
CODE:	A0	/RD	/WR	D7	D6	D5	D4	D3	D2	D1	D0
	L	H	L	H	L	H	L	L	L	L	D

功能：该指令设置 DD RAM 中的列地址与段驱动输出的对应关系  
显示当设置 D=0 时，反向；D=1 时，正向。

## 9、开/关静态驱动模式设置

		R/W									
CODE:	A0	/RD	/WR	D7	D6	D5	D4	D3	D2	D1	D0
	L	H	L	H	L	H	L	L	H	L	D

功能：D=0 表正常驱动，D=1 表示打开静态显示。

如果在打开静态显示时，执行关闭显示指令，内部电路将被置为安全模式。

## 10、DUTY 选择

		R/W									
CODE:	A0	/RD	/WR	D7	D6	D5	D4	D3	D2	D1	D0
	L	H	L	H	L	H	L	H	L	L	D

功能：设置 D=0 表示 1/16DUTY，D=1 表示 1/32DUTY。

## 11、“读-修改-写”模式设置

		R/W									
CODE:	A0	/RD	/WR	D7	D6	D5	D4	D3	D2	D1	D0
	L	H	L	H	H	H	L	L	L	L	L

功能：执行该指令以后，每执行一次写数据指令列地址自动加 1；但执行读数据指令时列地址不会改变。这个状态一直持续到执行“END”指令。

**注意：**在“读-修改-写”模式下，除列地址设置指令之外，其他指令照常执行。

## 12、END 指令

		R/W									
CODE:	A0	/RD	/WR	D7	D6	D5	D4	D3	D2	D1	D0

L	H	L	H	H	H	L	H	H	H	L
---	---	---	---	---	---	---	---	---	---	---

功能：关闭“读-修改-写”模式，并把列地址指针恢复到打开“读-修改-写”模式前的位置。

### 13、复位指令

		R/W									
CODE:	A0	/RD	/WR	D7	D6	D5	D4	D3	D2	D1	D0
	L	H	L	H	H	H	L	L	L	H	L

功能：使模块内部初始化。

初始化内容：① 设置显示初始行为第一行；

② 页地址设置为第三页。

复位指令对显示 RAM 没有影响。

### 14、设置安全模式

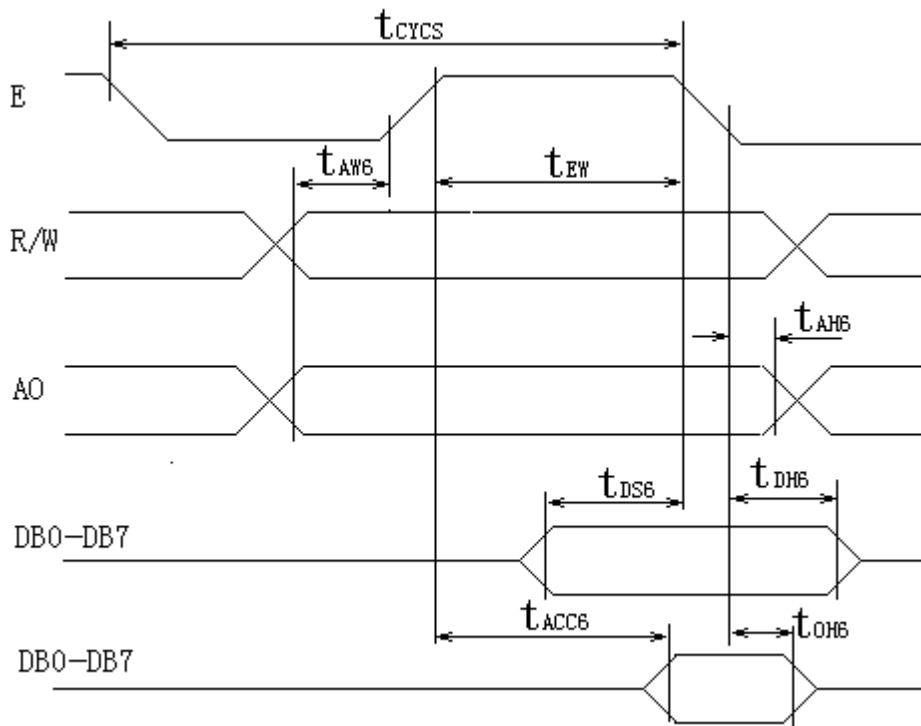
通过关闭显示并打开静态显示的方法，可以设置安全模式，以减小功耗。

安全模式下的内部状态：

- ┆ 停止 LCD 驱动。Segment 和 Common 输出 VDD 电平。
- ┆ 停止晶体震荡并禁止外部时钟输入，晶振输入 OSC<sub>2</sub> 引脚处于不确定状态。
- ┆ 显示数据和内部模式不变。

可通过打开显示或关闭静态显示的方法关闭安全模式。

## 八、接口时序



#### 1. 与 68 系列 MPU 接口读写操作时序图

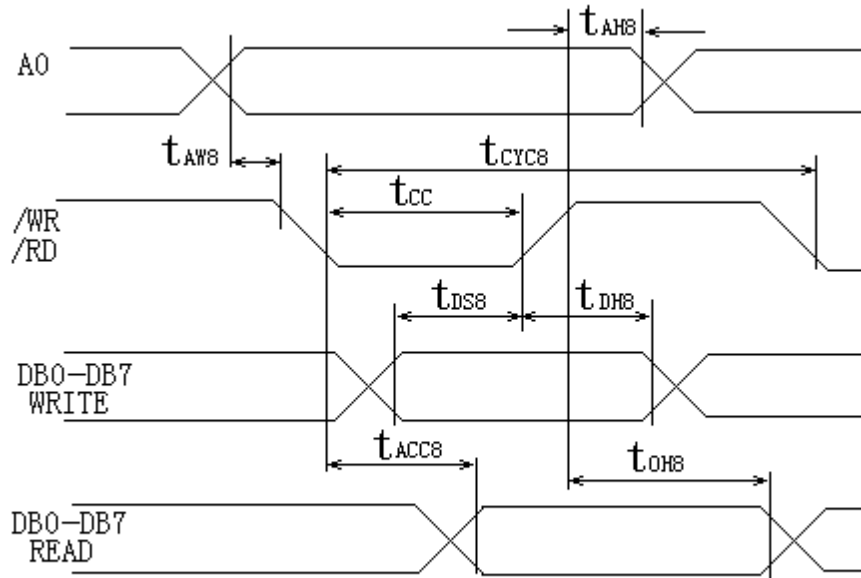
时序 1

时序参数表 (VDD=5.0±10%, VSS=0V, Ta=-20~+75℃)

名称	符号	最小值	最大值	单位
地址建立时间	Taw6	20		ns

地址保持时间		Tah6	10		ns
系统时钟周期		Tcycs	1000		ns
E 脉冲宽度	读	Tew	100		ns
	写		80		ns
数据建立时间		Tds6	80		ns
写数据保持时间		Tdh6	10		ns
存取时间		Tacc6		90	ns
读数据保持时间		Tch6	10	60	ns

## 2. 与 80 系列 MPU 接口读写操作时序图

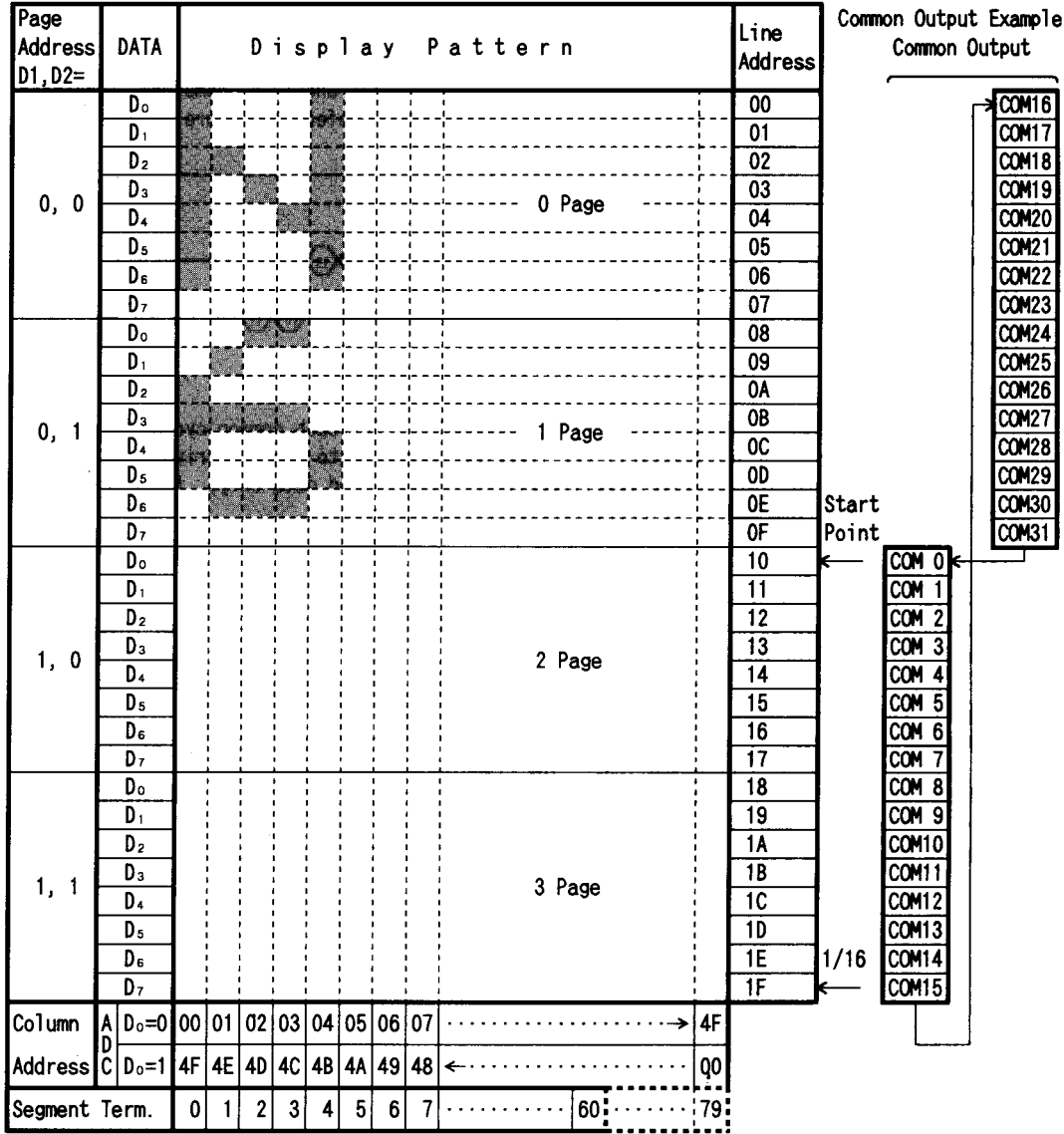


时序 2

时序参数表 (VDD=5.0±10%, VSS=0V, Ta=-20~+70℃)

名称	符号	最小值	最大值	单位
地址建立时间	Taw8	20		ns
地址保持时间	Tah8	10		ns
/RW, /WR 周期	Tcyc8	1000		ns
/RW, /WR 脉冲宽度	Tcc	200		ns
数据建立时间	Tds8	80		ns
写数据保持时间	Tdh8	10		ns
读存取时间	Tacc8		90	ns
读数据保持时间	Tch8	10	60	ns

### 九、显示数据存储器 (DDRAM) 与地址的对应关系 (显示设定为 1/32 DUTY, 显示起始行为 10th)



### 十、应用举例

1、模块接口与 8031 单片机测架连接表 (以 OCM12232-1 模块为例) :

模块引脚	符号	8031 单片机引脚
3	V <sub>O</sub>	与 GND 间接一可调电阻
4	/RESET	P3.0
5	E1	P3.1
6	E2	P3.2
7	R/W	P3.3
8	A0	P3.4



## 2、简单的测试程序(模拟 68MPU 接口时序)

```
#include <reg52.h>
#include <string.h>
#include <stdlib.h>
#include <stdio.h>

#define uchar unsigned char
#define data 1
#define comm 0
#define f_page 0xb8
#define f_row 0xc0
#define f_line 0x00

sbit rst=P3^0;
sbit e1 =P3^1;
sbit e2 =P3^2;
sbit rw =P3^3;
sbit a0 =P3^4;

sbit bf =P1^7;

void wr_lcd (uchar choe1,uchar choe2,uchar data_comm,uchar content);
/*choe1 为 1,控制左半屏,choe2 为 1,控制右半屏*/
void chk_busy (uchar choe1,uchar choe2);
void delay (unsigned int us);
void delay1 (unsigned int ms);
//void init_lcd (void);
void disphz (uchar code *chn);
void dispzf (uchar code *chn);
void disptu (uchar code *img);
void wrlattice (uchar data1,uchar data2);

uchar code tab1[]={
/*-- 文字: 中 --*/
0x00,0x00,0xFC,0x08,0x08,0x08,0x08,0xFF,0x08,0x08,0x08,0x08,0xFC,0x08,0x00,0x00,
0x00,0x00,0x07,0x02,0x02,0x02,0x02,0xFF,0x02,0x02,0x02,0x02,0x07,0x00,0x00,0x00,
/*-- 文字: 科 --*/
0x10,0x12,0x92,0x72,0xFE,0x51,0x91,0x00,0x22,0xCC,0x00,0x00,0xFF,0x00,0x00,0x00,
0x04,0x02,0x01,0x00,0xFF,0x00,0x04,0x04,0x04,0x02,0x02,0x02,0xFF,0x01,0x01,0x00,
/*-- 文字: 国 --*/
0x00,0xFE,0x02,0x0A,0x8A,0x8A,0x8A,0xFA,0x8A,0x8A,0x8A,0x0A,0x02,0xFE,0x00,0x00,
0x00,0xFF,0x40,0x48,0x48,0x48,0x48,0x4F,0x48,0x49,0x4E,0x48,0x40,0xFF,0x00,0x00,
/*-- 文字: 技 --*/
0x08,0x08,0x88,0xFF,0x48,0x28,0x00,0xC8,0x48,0x48,0x7F,0x48,0xC8,0x48,0x08,0x00,
0x01,0x41,0x80,0x7F,0x00,0x40,0x40,0x20,0x13,0x0C,0x0C,0x12,0x21,0x60,0x20,0x00,
/*-- 文字: 肇 --*/
0x80,0x60,0x1C,0x95,0x96,0x94,0x9C,0xC8,0xA4,0xAF,0x94,0x94,0x2C,0x44,0x44,0x00,
0x20,0x22,0x2A,0x2A,0x2A,0x2A,0x2A,0xFF,0x2A,0x2A,0x2A,0x2F,0x22,0x22,0x20,0x00,
/*-- 文字: 有 --*/
0x00,0x04,0x84,0x44,0xE4,0x34,0x2C,0x27,0x24,0x24,0x24,0xE4,0x04,0x04,0x04,0x00,
0x02,0x01,0x00,0x00,0xFF,0x09,0x09,0x09,0x29,0x49,0xC9,0x7F,0x00,0x00,0x00,0x00,
/*-- 文字: 庆 --*/
0x00,0x00,0xFC,0x44,0x44,0x44,0x44,0xC5,0x7E,0xC4,0x44,0x44,0x44,0x44,0x44,0x00,
0x40,0x30,0x0F,0x40,0x20,0x10,0x0C,0x03,0x00,0x01,0x06,0x18,0x30,0x60,0x20,0x00,
/*-- 文字: 限 --*/
0xFE,0x02,0x32,0x4E,0x82,0x00,0xFE,0x4A,0xCA,0x4A,0x4A,0x4A,0x7E,0x00,0x00,0x00,
0xFF,0x00,0x02,0x04,0x03,0x00,0xFF,0x40,0x20,0x03,0x0C,0x12,0x21,0x60,0x20,0x00,
/*-- 文字: 金 --*/
```

```

0x40,0x40,0x20,0x20,0x50,0x48,0x44,0xC3,0x44,0x48,0x50,0x50,0x20,0x60,0x20,0x00,
0x40,0x40,0x42,0x42,0x4A,0x72,0x42,0x7F,0x42,0x62,0x5A,0x42,0x42,0x40,0x40,0x00,
/*-- 文字: 公 --*/
0x00,0x00,0x80,0x40,0x30,0x0E,0x84,0x00,0x00,0x0E,0x10,0x60,0xC0,0x80,0x80,0x00,
0x00,0x01,0x20,0x70,0x28,0x24,0x23,0x31,0x10,0x10,0x14,0x78,0x30,0x01,0x00,0x00,
/*-- 文字: 鹏 --*/
0x00,0xFE,0x12,0xFE,0x00,0xFE,0x12,0xFE,0x00,0xFC,0x0E,0x35,0x44,0x7C,0x00,0x00,
0x20,0x1F,0x21,0x7F,0x20,0x1F,0x41,0x7F,0x08,0x09,0x09,0x29,0x49,0x21,0x1F,0x00,
/*-- 文字: 司 --*/
0x00,0x10,0x92,0x92,0x92,0x92,0x92,0x92,0x92,0x92,0x12,0x02,0x02,0xFE,0x00,0x00,
0x00,0x00,0x1F,0x04,0x04,0x04,0x04,0x04,0x04,0x0F,0x00,0x20,0x40,0x3F,0x00,0x00
};
uchar code tab2[]={
/*-- 文字: 8 --*/
0x00,0x70,0x88,0x08,0x08,0x88,0x70,0x00,0x00,0x1C,0x22,0x21,0x21,0x22,0x1C,0x00,
/*-- 文字: G --*/
0xC0,0x30,0x08,0x08,0x08,0x38,0x00,0x00,0x07,0x18,0x20,0x20,0x22,0x1E,0x02,0x00,
/*-- 文字: 6 --*/
0x00,0xE0,0x10,0x88,0x88,0x18,0x00,0x00,0x00,0x0F,0x11,0x20,0x20,0x11,0x0E,0x00,
/*-- 文字: o --*/
0x00,0x00,0x80,0x80,0x80,0x80,0x00,0x00,0x00,0x1F,0x20,0x20,0x20,0x20,0x1F,0x00,
/*-- 文字: - --*/
0x00,0x00,0x00,0x00,0x00,0x00,0x00,0x00,0x00,0x01,0x01,0x01,0x01,0x01,0x01,0x01,
/*-- 文字: l --*/
0x00,0x08,0x08,0xF8,0x00,0x00,0x00,0x00,0x00,0x20,0x20,0x3F,0x20,0x20,0x00,0x00,
/*-- 文字: 7 --*/
0x00,0x38,0x08,0x08,0xC8,0x38,0x08,0x00,0x00,0x00,0x00,0x3F,0x00,0x00,0x00,0x00,
/*-- 文字: d --*/
0x00,0x00,0x00,0x80,0x80,0x88,0xF8,0x00,0x00,0x0E,0x11,0x20,0x20,0x10,0x3F,0x20,
/*-- 文字: 5 --*/
0x00,0xF8,0x08,0x88,0x88,0x08,0x08,0x00,0x00,0x19,0x21,0x20,0x20,0x11,0x0E,0x00,
/*-- 文字: e --*/
0x00,0x00,0x80,0x80,0x80,0x80,0x00,0x00,0x00,0x1F,0x22,0x22,0x22,0x22,0x13,0x00,
/*-- 文字: 8 --*/
0x00,0x70,0x88,0x08,0x08,0x88,0x70,0x00,0x00,0x1C,0x22,0x21,0x21,0x22,0x1C,0x00,
/*-- 文字: n --*/
0x80,0x80,0x00,0x80,0x80,0x80,0x00,0x00,0x20,0x3F,0x21,0x00,0x00,0x20,0x3F,0x20,
/*-- 文字: - --*/
0x00,0x00,0x00,0x00,0x00,0x00,0x00,0x00,0x00,0x01,0x01,0x01,0x01,0x01,0x01,0x01,
/*-- 文字: P --*/
0x08,0xF8,0x08,0x08,0x08,0x08,0xF0,0x00,0x20,0x3F,0x21,0x01,0x01,0x01,0x00,0x00,
/*-- 文字: 2 --*/
0x00,0x70,0x08,0x08,0x08,0x88,0x70,0x00,0x00,0x30,0x28,0x24,0x22,0x21,0x30,0x00,
/*-- 文字: a --*/
0x00,0x00,0x80,0x80,0x80,0x80,0x00,0x00,0x00,0x19,0x24,0x22,0x22,0x22,0x3F,0x20,
/*-- 文字: 2 --*/
0x00,0x70,0x08,0x08,0x08,0x88,0x70,0x00,0x00,0x30,0x28,0x24,0x22,0x21,0x30,0x00,
/*-- 文字: l --*/
0x00,0x08,0x08,0xF8,0x00,0x00,0x00,0x00,0x00,0x20,0x20,0x3F,0x20,0x20,0x00,0x00,
/*-- 文字: 2 --*/
0x00,0x70,0x08,0x08,0x08,0x88,0x70,0x00,0x00,0x30,0x28,0x24,0x22,0x21,0x30,0x00,
/*-- 文字: m --*/
0x80,0x80,0x80,0x80,0x80,0x80,0x80,0x00,0x20,0x3F,0x20,0x00,0x3F,0x20,0x00,0x3F,
/*-- 文字: 3 --*/
0x00,0x30,0x08,0x88,0x88,0x48,0x30,0x00,0x00,0x18,0x20,0x20,0x20,0x11,0x0E,0x00,
/*-- 文字: --*/
0x00,0x00,0x00,0x00,0x00,0x00,0x00,0x00,0x00,0x00,0x00,0x00,0x00,0x00,0x00,0x00,
/*-- 文字: 1 --*/
0x00,0x10,0x10,0xF8,0x00,0x00,0x00,0x00,0x00,0x20,0x20,0x3F,0x20,0x20,0x00,0x00,

```



```

    a0=0;    //command
    rw=0;    //write
}
if(choe1==1)
{
    P1=content;    //output data or comm
    e1=1;
    ;
    e1=0;
}
if(choe2==1)
{
    P1=content;    //output data or comm
    e2=1;
    ;
    e2=0;
}
}
void chk_busy (uchar choe1,uchar choe2)
{
    if(choe1==1)
    {
        a0=0;
        rw=1;
        e1=1;
        while(bf==1)
            delay(2);
        e1=0;
    }
    if(choe2==1)
    {
        a0=0;
        rw=1;
        e2=1;
        while(bf==1)
            delay(2);
        e2=0;
    }
}
void delay (unsigned int us)    //delay time
{
    while(us--);
}
void delay1 (unsigned int ms)
{
    unsigned int i,j;
    for(i=0;i<ms;i++)
        for(j=0;j<1000;j++)
            ;
}
/*-----初始化-----*/
void init_lcd (void)
{
    rst=1;        //68 系列模式,复位触发(L->H,保持电平:H),80 系列与其相反
    ;
    wr_lcd (1,1,comm,0xe2);
    wr_lcd (1,1,comm,0xa4);
    wr_lcd (1,1,comm,0xa9);
    wr_lcd (1,1,comm,0xa0);
}

```

```

wr_lcd (1,1,comm,0xee);
wr_lcd (1,1,comm,0xaf);
}
/*-----显示汉字(16x16)-----*/
void disphz (uchar code *chn)
{
uchar i,j,k;
for(k=0;k<3;k++)
{
for(j=0;j<4;j++)
{
wr_lcd (1,0,comm,f_page+j);
wr_lcd (1,0,comm,f_row);
wr_lcd (1,0,comm,f_line+12+k*16);
for(i=0;i<16;i++)
wr_lcd (1,0,data,chn[k*64+j*16+i]);
}
}
for(k=3;k<6;k++)
{
for(j=0;j<4;j++)
{
wr_lcd (0,1,comm,f_page+j);
wr_lcd (0,1,comm,f_row);
wr_lcd (0,1,comm,f_line+k*16-48);
for(i=0;i<16;i++)
wr_lcd (0,1,data,chn[k*64+j*16+i]);
}
}
}
/*-----显示字符(8x16)-----*/
void dispzf (uchar code *eng)
{
uchar i,j,k;
for(k=0;k<7;k++)
{
for(j=0;j<4;j++)
{
wr_lcd (1,0,comm,f_page+j);
wr_lcd (1,0,comm,f_row);
wr_lcd (1,0,comm,f_line+5+k*8);
for(i=0;i<8;i++)
wr_lcd (1,0,data,eng[k*32+j*8+i]);
}
}
for(k=7;k<14;k++)
{
for(j=0;j<4;j++)
{
wr_lcd (0,1,comm,f_page+j);
wr_lcd (0,1,comm,f_row);
wr_lcd (0,1,comm,f_line+k*8-56);
for(i=0;i<8;i++)
wr_lcd (0,1,data,eng[k*32+j*8+i]);
}
}
}
/*-----画图形-----*/
void disptu (uchar code *img)

```

```

{
uchar i,j;
for(j=0;j<4;j++)
{
wr_lcd (1,1,comm,f_page+j);
wr_lcd (1,1,comm,f_row);
wr_lcd (1,1,comm,f_line);
for(i=0;i<122;i++)
{
if(i<61)
{wr_lcd (1,0,comm,f_line+i);
wr_lcd (1,0,data,img[j*122+i]);}
else
{wr_lcd (0,1,comm,f_line+i-61);
wr_lcd (0,1,data,img[j*122+i]);}
}
}
}
/*-----写点阵-----*/
void wrlattice (uchar data1,uchar data2)
{
uchar i,j;
for(j=0;j<4;j++)
{
wr_lcd (1,1,comm,f_page+j);
wr_lcd (1,1,comm,f_row);
wr_lcd (1,1,comm,f_line);
for(i=0;i<61;i=i+2)
{
wr_lcd (1,1,data,data1);
wr_lcd (1,1,data,data2);
}
}
}
/*-----主程序-----*/
void main ()
{
SP=0x5f;
init_lcd ();
while (1)
{
wrlattice (0x00,0x00);
disphz (tab1);
delay1 (300);
wrlattice (0xff,0x00);
delay1 (300);
wrlattice (0x00,0x00);
dispzf (tab2);
delay1 (300);
wrlattice (0x33,0x33);
delay1 (300);
disptu (tab3);
delay1 (300);
}
}

```